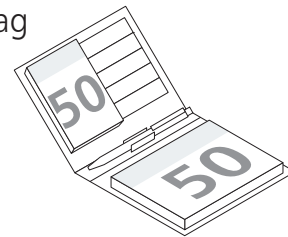
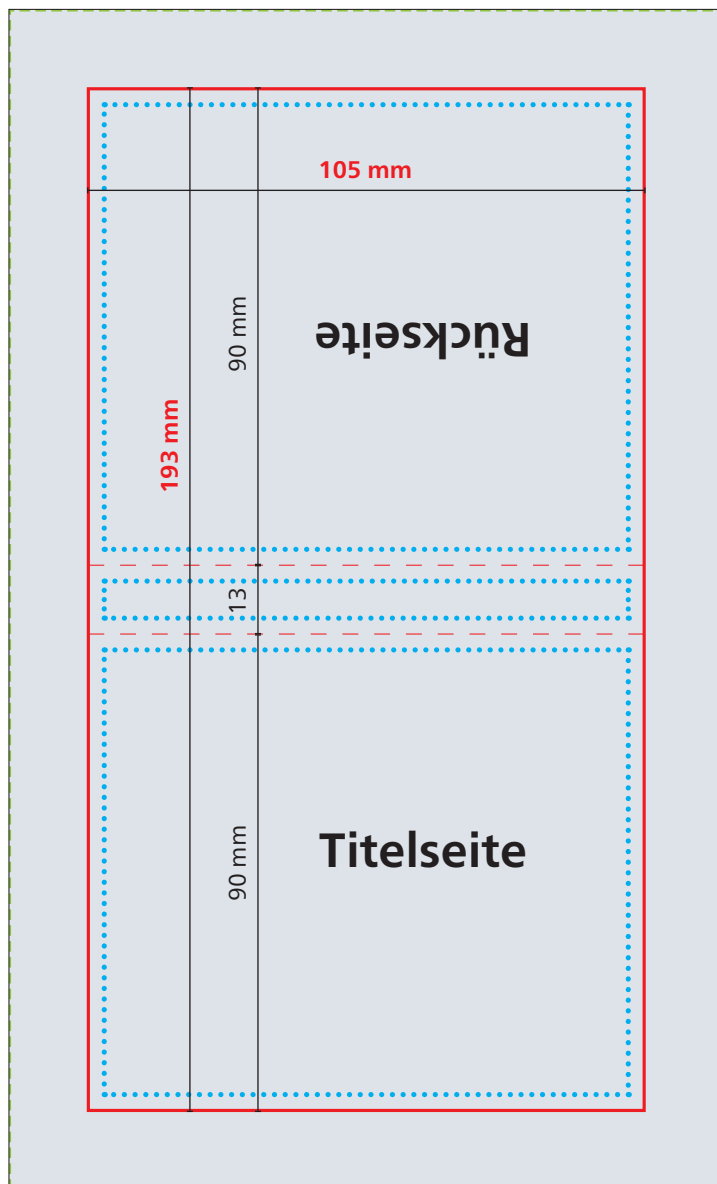


Haftnotizen, Filmmarker-Set und Mini-Kugelschreiber im Bookcover-Umschlag



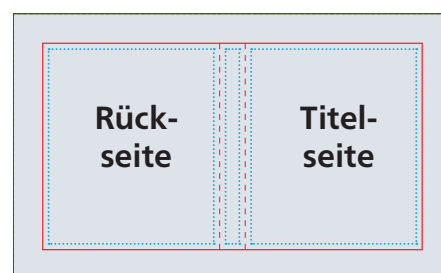
1. Bookcover

Druck: 4/0 Euroskala



Außenseiten (Querformat)

- Datenformat**
135 x 223 mm
- Werbefläche Endformat**
105 x 193 mm
geschlossen:
ca. 105 x 90 mm
Höhe ca. 14 mm
- Druckbild**
inkl. 15 mm Überfüllung
- Safe area**
Titel- und Rückseite:
99 x 84 mm
Rücken:
99 x 7 mm
Abstand:
mindestens 3 mm

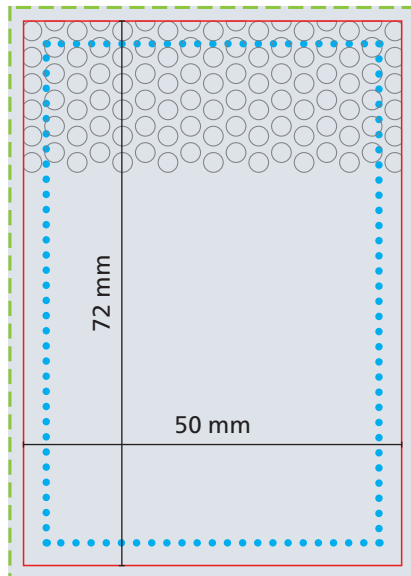


Innenseiten (Hochformat)

Haftnotizen, Filmmarker-Set und Mini-Kugelschreiber im Bookcover-Umschlag

2. Haftnotizen 50 x 72 mm, 50 Blatt

Druck: 4/0 Euroskala

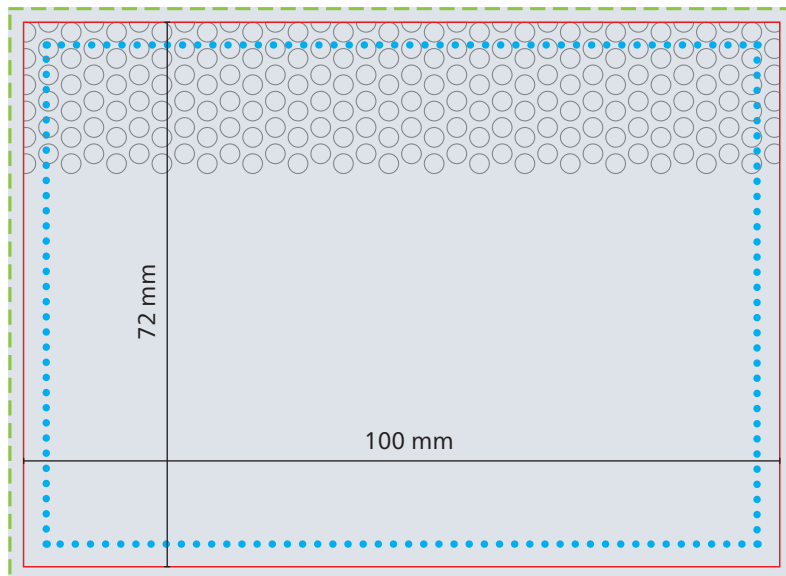


rückseitige
Klebespur

- - - **Datenformat**
54 x 76 mm
- **Werbefläche**
Endformat
50 x 72 mm
- Druckbild**
inkl. 2 mm Anschnitt
- ⋯ **Safe area**
44 x 66 mm
Abstand:
mindestens 3 mm

3. Haftnotizen 100 x 72 mm, 50 Blatt

Druck: 4/0 Euroskala



rückseitige
Klebespur

- - - **Datenformat**
104 x 76 mm
- **Werbefläche**
Endformat
100 x 72 mm
- Druckbild**
inkl. 2 mm Anschnitt
- ⋯ **Safe area**
94 x 66 mm
Abstand:
mindestens 3 mm

4. Filmmarker-Set

Ohne Werbedruck

5. Mini-Kugelschreiber

Ohne Werbedruck

ALLGEMEINE HINWEISE ZU DRUCKDATEN

Einwandfreie Druckdaten verkürzen die Bearbeitungszeit und sorgen für eine sichere und schnelle Abwicklung Ihrer Aufträge. Die folgenden Informationen sollen Ihnen helfen die Daten bestmöglich aufzubereiten.

Grafik-Datenblätter, Standskizzen und Standvorlagen

Alle spezifischen Maßangaben zur Druckvorlagen- Erstellung für die einzelnen Produktmodelle sind auf den Grafik-Datenblättern aufgeführt. Zum korrekten Anlegen der Daten empfehlen wir Ihnen die Verwendung unserer maßstabsgetreuen Standvorlagen (InDesign-Datei/.indd) oder Standskizzen (PDF). Diese Unterlagen erhalten Sie zum Download auf unserer Homepage oder per Email.

Datenbereitstellung

Die Übertragung Ihrer Daten ist wie folgt möglich:

- per E-Mail an Ihren zuständigen Kundenbetreuer/in
- per Download-Link (z.B. WeTransfer)
- per FTP: Zugangsdaten erhalten Sie auf Anfrage
- Datenträger: CD-ROM, DVD

Datenformate

Bitte senden Sie uns **PDF/X-4-Dateien**. Sowohl Endformat (Trim Box) als auch Datenformat (Bleed Box) sind im PDF-Dokument zu definieren. Standzeichnungen aller Art dürfen in der Druckdatei nicht enthalten sein. Sie können uns gerne eine separate Stand-PDF zur Kontrolle zusenden.

Selbstverständlich können Sie auch andere Dateiformate und offene Daten zur Verfügung stellen. Deren Prüfung und Wandlung in druckoptimierte PDF-Dateien durch uns ziehen jedoch Mehrkosten und eine verlängerte Produktionszeit nach sich. Offene Daten können bevorzugt aus InDesign geliefert werden.

Alle notwendigen Schriftfonds, Logos und Bilder müssen beigelegt werden. Generell geben wir Mac-Versionen den Vorzug. Des Weiteren können Dateien aus folgenden Programmen geliefert werden: Illustrator, Photoshop. Bei Verwendung anderer Programme sprechen Sie uns bitte im Vorfeld an.

Folgende Dateitypen werden mangels Eignung als Druckvorlagen nicht angenommen:

- CorelDraw Graphic Suite (.cdr)
- MS-Office-Dateien (.doc/.xls/.ppt)

Allgemeine Datenanforderungen

Bilddaten

Bilddaten bitte mit mind. 300 dpi stellen. Bilder mit geringerer Auflösung verlieren mit abnehmender Auflösung zunehmend an Detailschärfe. Strichbilder müssen als Ausnahme eine Auflösung von 1.200 dpi vorweisen.

TIPP: Die Auflösung von Bilddaten verändert sich durch Skalierung in einem Layoutprogramm. Folglich kann die Auflösung des Originalbildes gegenüber des Bildes im druckfertigen Layout erheblich abweichen. Vermeiden Sie zudem eine starke JPEG-Komprimierung, die sichtbare Komprimierungsartefakte entstehen lässt. Des Weiteren führt das Interpolieren („Hochrechnen“) von Bildern in der Regel zu keiner Verbesserung im Druckergebnis und sollte daher vermieden werden.

Farben im Digital- und Offsetdruck

Wir empfehlen Ihnen Daten im CMYK-Farbmodus zu stellen. Auftretende Farbabweichungen, die aus RGB-Daten resultieren, können nicht beanstandet werden. Abhängig vom Bedruckstoff empfehlen wir Ihnen folgende CMYK-Ausgabepprofile:

Kartonprodukte:

ISOcoated_v2_eci.icc

Bilderdruckpapier: Cover-Star- und Bookcover-Einbände, Werbeseiten:

PSOcoated_v3.icc

Haftnotizen und Schreibpapier:

PSOuncoated_v3_FOGRA52.icc

Alle Profile sind erhältlich unter www.eci.org

Der Gesamtfarbauftrag (Summe aus allen Farbkanälen) darf 330 % nicht überschreiten. Vermeiden Sie Farbwerte mit weniger als 4 % Farbdeckung.

TIPP: Vermeiden Sie graue Farbflächen im Buntaufbau anzulegen. Beim Buntaufbau setzen sich graue Grafikelemente aus Cyan, Magenta und Gelb zusammen. Dieser Farbaufbau ist anfällig für Farbschwankungen, die Grafik bekommt einen Farbstich. Es empfiehlt sich die Graufächen in einem Unbuntaufbau anzulegen, d.h. die Farbfläche größtenteils aus Schwarz aufzubauen. So können Sie einen neutralen Grauwert sicherstellen.

Sonderfarben (HKS/PANTONE)

Sowohl die Menge der Sonderfarben als auch deren Bezeichnung in den Druckdaten muss mit den tatsächlich gewünschten Sonderfarben in der Auftragsbestellung übereinstimmen. Wir empfehlen die Verwendung der vordefinierten Sonderfarbenbibliotheken in Ihrem Layoutprogramm.

Im Digitaldruck können Sonderfarben nur annähernd mit den Prozessfarben CMYK simuliert werden. Es muss daher, abhängig von jeweiligen Sonderfarbe, mit einer abweichenden Farbwiedergabe gerechnet werden.

ALLGEMEINE HINWEISE ZU DRUCKDATEN

TIPP: Die besten Simulationsergebnisse von Sonderfarben in unserem Digitaldruck werden wie folgt erzielt:

PANTONE-Farben werden anhand der vordefinierten Sonderfarbenbibliothek PANTONE+ ColorBridge Coated angelegt. Für HKS-Farben empfehlen wir die Farbtabelle HKS (K/N) Process.

Beschnittzugabe/Überfüllung

Alle Grafikelemente, die bündig zu der Endformatkante erscheinen sollen, müssen 3 mm über das Endformat hinaus erweitert werden. Diese Beschnittzugabe bei randabfallenden Elementen dient als Spielraum für Schneidedifferenzen in der Produktion und hilft weiße Seitenränder zu vermeiden. Der Beschnitt wird während der Produktion von uns entfernt. Bei Druck auf Hardcover-Bezüge sind 15 mm Überfüllung rundum erforderlich, damit die Bildkante nicht auf der Innenseite des Buchdeckels zu sehen ist. Genaue Angaben zur Beschnittzugabe und Überfüllung entnehmen Sie bitte den produktbezogenen Grafikdatenblättern.

Schriften/Text

Schriften sind vollständig im PDF einzubetten oder in Pfade umzuwandeln. Im Allgemeinen ist ein Mindestabstand von 3 mm zu folgenden Bereichen einzuhalten: Endformatrand, Rillung, Schlitzung, Buchdeckenfalz, Lochung und Stanzung. Steht der Text innerhalb der Safe area, ist eine einwandfreie Lesbarkeit garantiert. Konkrete produktbezogene Angaben zur Safe area sind in den jeweiligen Grafik-Datenblättern hinterlegt.

Schriftgröße und Linienstärke

Digital- und Offsetdruck:

Schrift*: mind. 5 pt

Linienstärke von Gestaltungslinien (Vollton): mind. 0,1 pt

Damit auch minimale Fehlpasser beim Druck nicht sichtbar werden, empfehlen wir Ihnen einen Farbaufbau mit nur einer Druckfarbe bei Schriftgrößen von weniger als 8 pt und Linien mit Strichstärken von weniger als 0,5 pt. Sehr feine Linien sollten zudem nicht in Halbtönen angelegt werden, da diese durch die Rasterung nicht mehr sauber realisierbar sind.

Hinweis zum Anlegen von Schreiblinien und Karo-Raster:

Kleine und mittlere Auflagen werden in Sammelformen produziert. Schreiblinien und Karo-Raster sind dabei 1-farbig anzulegen. Hellere Linien entstehen durch das Verringern der Deckkraft der Prozessfarbe. Beachten Sie jedoch, dass bei abnehmender Farbdeckung das Druckraster zunehmend sichtbar wird und eine saubere Linienbildung verhindert.

Beispiele:

0,5 pt-Linie in 40 % Schwarz:

Linienbildung zufriedenstellend

0,25 pt-Linie in 40 % Schwarz:

Linienbildung wird durch sichtbare Rasterpunkte gestört

TIPP: Eine Punktlinie (in InDesign als japanische Punkte bezeichnet) mit einer Strichstärke von 0,15 pt in 100% Schwarz erzeugt eine saubere, durchgehend erscheinende Linie, die optisch einem mittleren Grau entspricht.

Bei großen Auflagen empfehlen wir Ihnen für Schreib- und Karo-Linien Sonderfarben in Vollton zu verwenden. Ausnahme: Haftnotizen, Schreibblöcke und Wire-O-Blocks

Die Einzelblätter der Produkte werden mit einem frequenzmoduliertem Raster gedruckt. Die einzelnen Druckpunkte sind nicht wahrzunehmen. Dadurch können auch feine Schreiblinien und Karo-Raster unkompliziert in Halbtönen angelegt werden.

Siebdruck-Digital:

Schrift*: mind. 5 pt

Linienstärke von Gestaltungslinien: mind. 0,25 pt

Lasergravur:

Schrift*: mind. 6 pt

Linienstärke von Gestaltungslinien: mind. 0,5 pt

Prägung mit Magnesium-Stempel:

Schrift*: mind. 10 pt

Linienstärke von Gestaltungslinien: mind. 1 pt

Prägung mit Messing-Stempel:

Schrift*: mind. 6 pt

Linienstärke von Gestaltungslinien: mind. 0,5 pt

Siebdruck:

Schrift*: mind. 7 pt

Linienstärke von Gestaltungslinien: mind. 0,75 pt

Relieflack:

Schrift*: mind. 12 pt

Linienstärke von Gestaltungslinien: mind. 1 pt

Spotlack:

Schrift*: mind. 12 pt

Linienstärke von Gestaltungslinien: mind. 0,9 pt

Alle Werte zu Schriftgröße und Strichstärke beziehen sich auf Positiv-Druck (Schrift und Linien drucken). Bei Negativ-Druck (Schrift und Linien ausgespart) müssen die Angaben mit dem Faktor 1,5 multipliziert werden. In Einzelfällen können die Werte durch bestimmte Material-/Farb-Kombinationen abweichen. Wir informieren Sie entsprechend im Anschluss an die Datenprüfung

ALLGEMEINE HINWEISE ZU DRUCKDATEN

Ergänzende spezifische Datenanforderungen und Informationen einzelner Druckverfahren

Siebdruck-Digital

Bei Druck auf farbigen und dunklen Einbänden empfehlen wir Ihnen eine Weißunterlegung um eine farbgetreue Wiedergabe des Druckmotivs zu gewährleisten. Die Weißunterlegung wird nach Wunsch in einem separaten Druckdurchgang aufgebracht.

TIPP: Bei einer Weißunterlegung gilt die Regel: Überall dort, wo ein CMYK-Farbwert in beliebiger Größe vorhanden ist, wird automatisch Weiß in 100% hinterlegt. Das bedeutet, dass Bereiche, die nur Weiß erscheinen sollen, einem Mindestfarbwert in CMYK aufweisen müssen. Beispiel: Eine Fläche mit 1% Gelb angelegt, wird mit 100 % Weiß hinterlegt. Das sichtbare Ergebnis ist eine weiße Fläche, die 1% Gelb sind zu vernachlässigen und nicht sichtbar.

Bei einer Einzelnamenspersonalisierung mittels 4C-InkJet verwenden Sie bitte folgende standardisierte Excel-Tabelle: [Namensliste_Einzelnamen.xls](#). Das Infoblatt [Standardschriften_4C-Inkjet.pdf](#) informiert Sie über die verschiedenen Schriften, die bei einer Einzelnamenspersonalisierung zur Auswahl stehen.

Einzelnamensprägung

Namenslisten werden nur in Form unserer standardisierten Excel-Tabelle angenommen. Erhältlich unter [Namensliste_Einzelnamen.xls](#). Einzelnamen werden in der Schriftart CompatilFact LT Regular geprägt. Zu Wahl stehen drei verschiedene Schriftgrößen: 12 pt, 20 pt und 36 pt. Weitere Informationen zu den darstellbaren Zeichen und der maximalen Zeichenanzahl erhalten Sie unter [Standardschriften_Einzelnamensprägung.pdf](#).

Lasergravur

Für eine Lasergravur benötigen wir Daten als 1-farbige Vollton-Vektorgrafik in Schwarz.

MagicPix

Namenslisten werden nur in Form unserer standardisierten Excel-Tabelle angenommen werden.

Erhältlich unter [Namensliste_MagicPix.xls](#). Unsere MagicPix-Motive können folgende Zeichen darstellen:

0123456789-!&'.?@+AÁÀÄÅÄÅÆBCCÇDDEÉÈÊËFGHIÍÏJKLM-NŃOÓÔÕÖØŒPQRSTUÚÛÜÜVWXYZ

Zeichen, die nicht aufgeführt sind, führen zu Fehlern in der Bildberechnung. Sollten nicht darstellbare Zeichen in Ihrer Namensliste vorhanden sein, informieren wir Sie im Anschluss an die Datenprüfung.

Prägung

Um einen Prägestempel herstellen zu können, benötigen wir Daten als 1-farbige Vollton-Vektorgrafik in Schwarz.

Pixelbilder sind nicht zu verwenden. Das Prägen von mehreren Farben übereinander oder nebeneinander angrenzend ist nicht möglich, ebenso eine randabfallende Prägung über das Endformat hinaus.

Ergänzende Informationen zu den Stempelarten finden Sie unter [Infoblatt_Praegestempel.pdf](#).

Siebdruck

Halbtonbilder und Halbtongrafiken sind aufgrund dem groben Druckraster im Siebdruck nicht zu empfehlen, daher raten wir Ihnen nur Vollton-Daten zu verwenden. Bei dunklem Untergrund kann es, in Abhängigkeit der Druckfarbe, zu einer Farbtonverschiebung kommen. Insbesondere bei hellen Farben bietet sich in Abhängigkeit von der Motivgröße eine Weißunterlegung an. Wir informieren Sie entsprechend im Anschluss an die Datenprüfung.

Spot- und Relieflack

Für eine Lackierung benötigen wir Daten als 1-farbige Vollton-Vektorgrafik in Schwarz.